



Datenblätter

Contec.tube

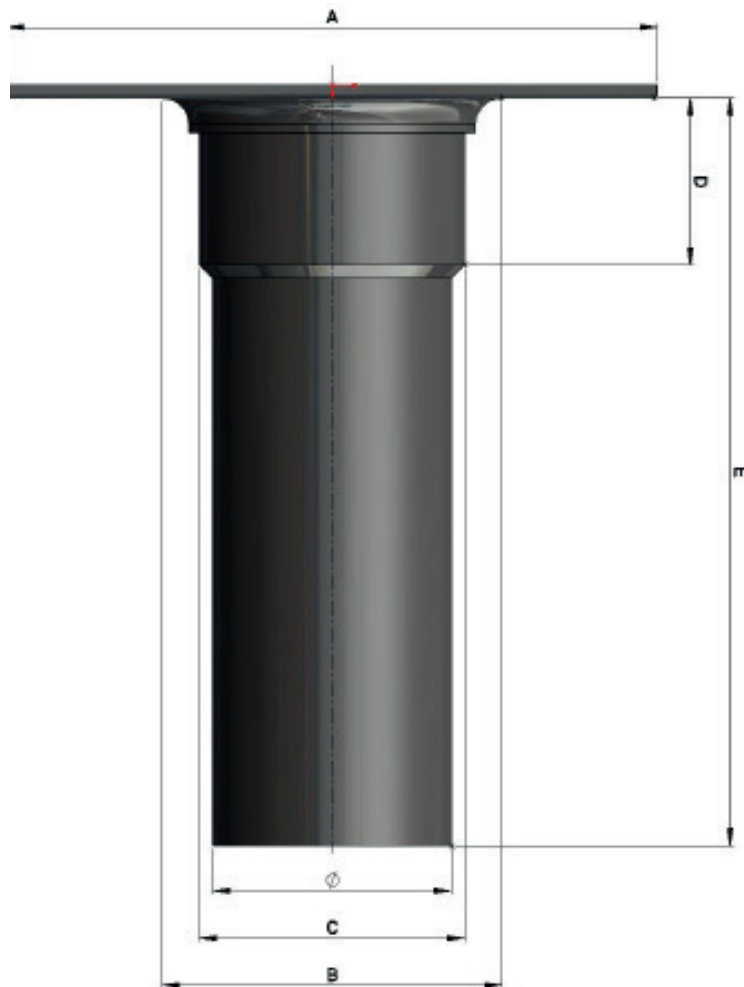


Inhaltsverzeichnis

Datenblatt Contec.tube Dachwassereinlauf.....	3
Datenblatt Contec.tube Notüberlauf eckig	4
Datenblatt Contec.tube Notüberlauf eckig Inox	5
Datenblatt Contec.tube Speier eckig.....	6
Datenblatt Contec.tube Speier eckig Kunststoff.....	7
Datenblatt Contec.tube Speier Abflussmenge	8
Datenblatt Contec.tube Speier rund.....	9

Datenblatt

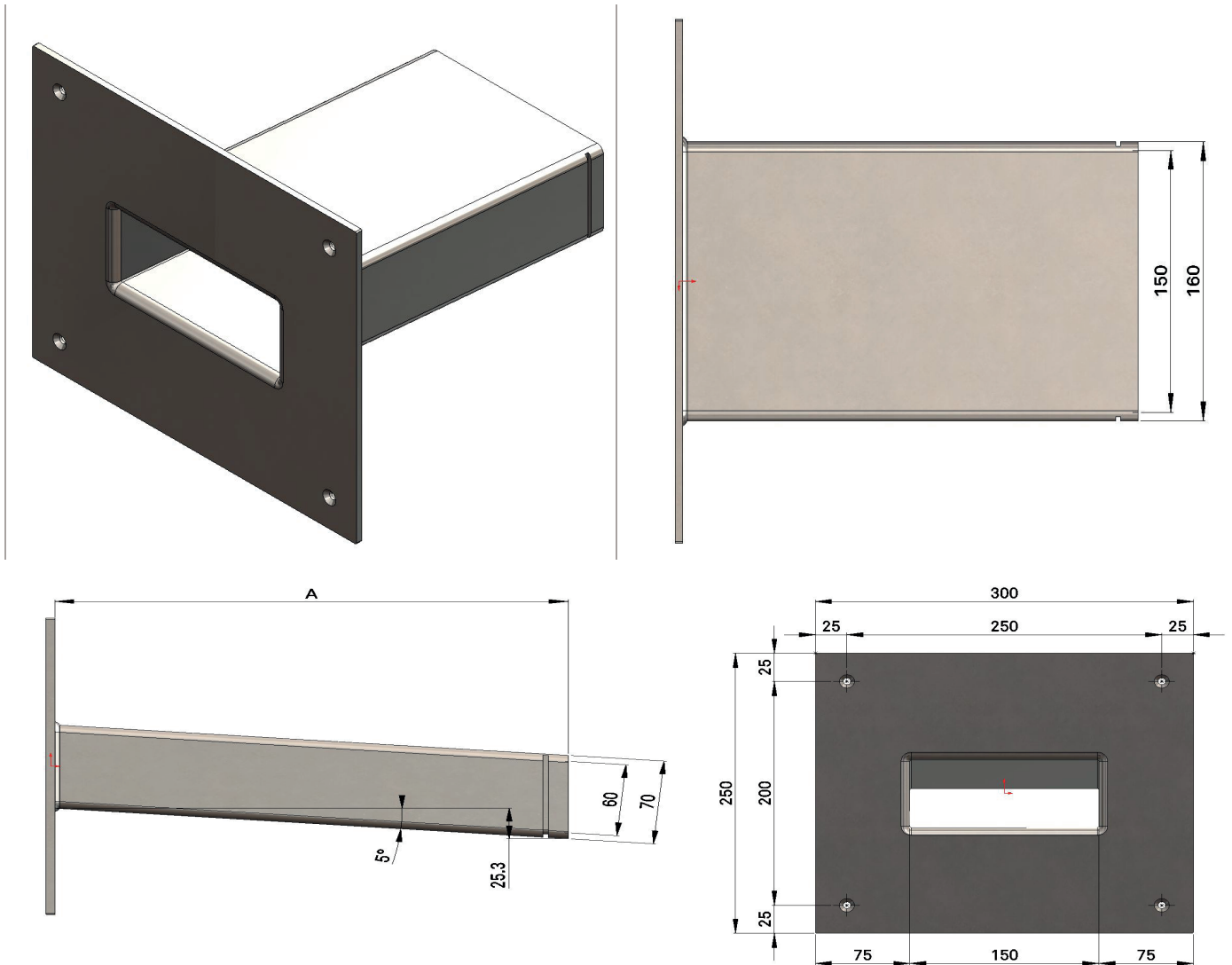
Contec.tube Dachwassereinlauf



Masse in mm	ø 40	ø 56	ø 63	ø 75	ø 90	ø 110	ø 125	ø 160
A-Masse	245	245	245	245	245	290	290	290
B-Masse	70	80	90	100	120	140	150	190
C-Masse	48	63	70	83	100	120	140	170
D-Masse	45	45	45	65	65	75	75	95
E-Masse	300/600	300/600	300/600	300/600	300/600	300/600	300/600	300/600
Abflussmenge in Liter/Sekunde	0.8 l/s	1.5 l/s	2.3 l/s	3.8 l/s	5.7 l/s	9.6 l/s	14.8 l/s	29.9 l/s

Datenblatt

Contec.tube Notüberlauf eckig Kunststoff

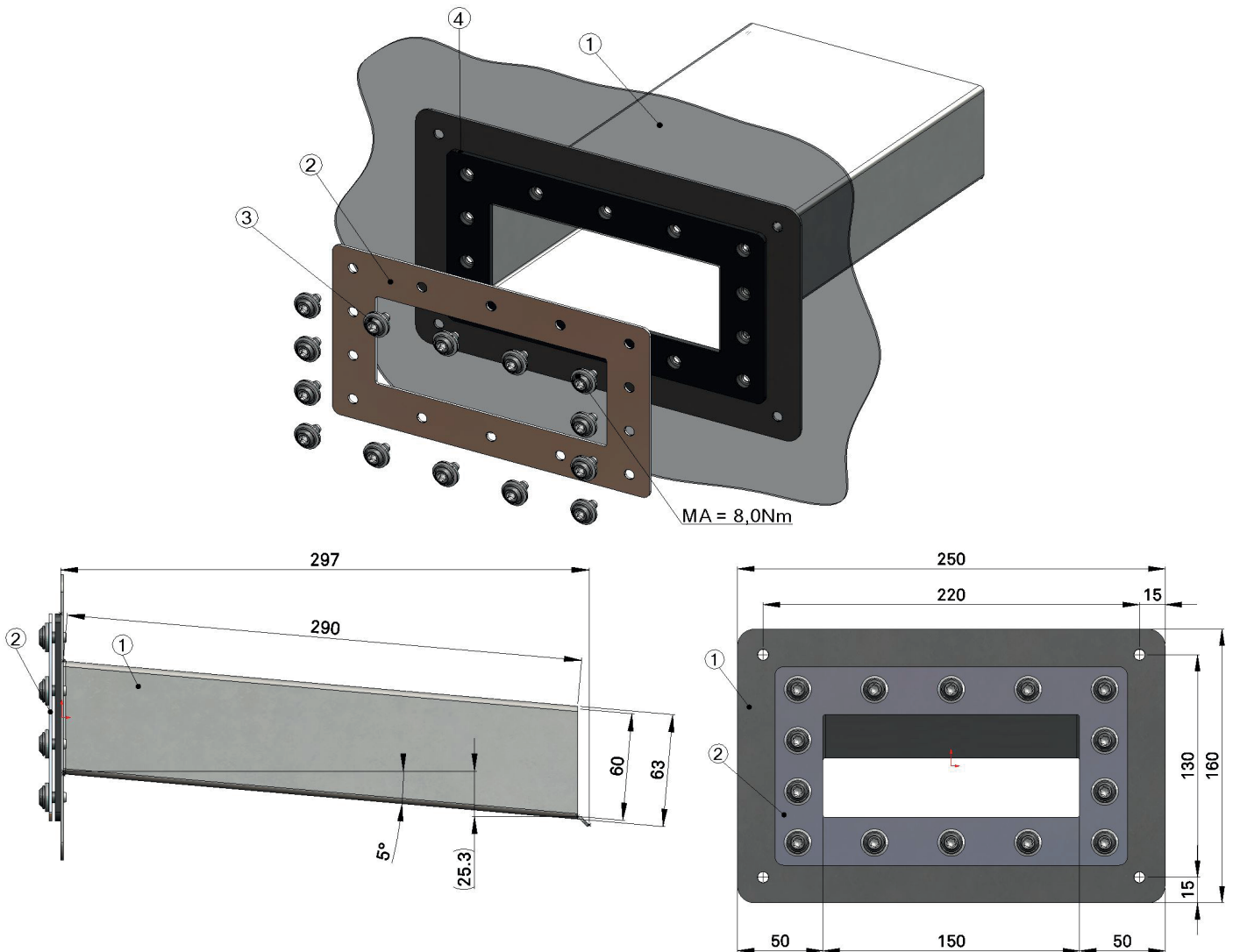


Technische Daten

Notüberlauf eckig mit Tropfrille	300	600
Artikelnummer	02.210.20	02.210.21
A-Mass	300 mm	600 mm
Material	PE	PE
Max. Abflussmenge l/sec	2.9	2.9

Datenblatt

Contec.tube Notüberlauf eckig Inox

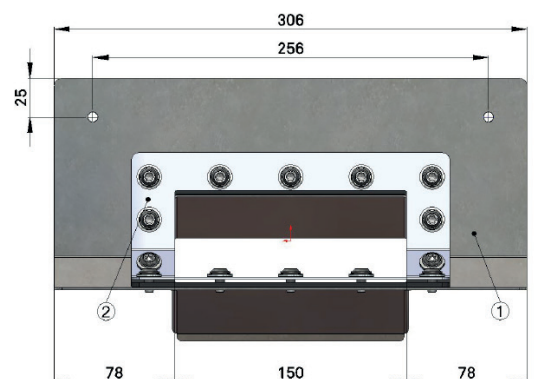
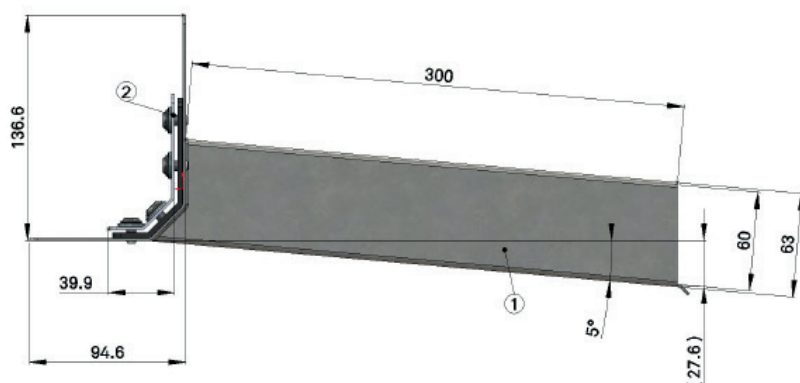
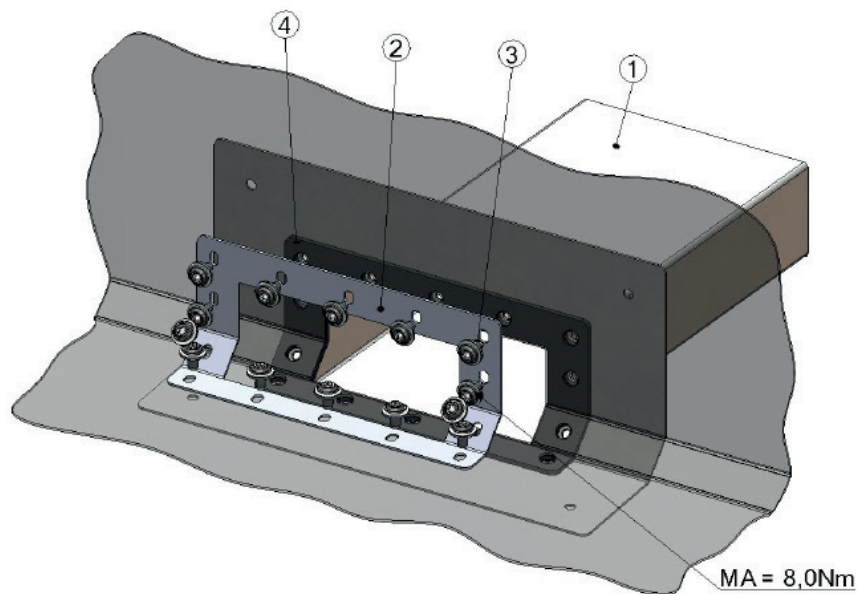


Stückliste Notüberlauf Eckig, Artikelnummer 02.240.20

Pos.	Name	Werkstoff
1	Notüberlauf	Inox/Stainlees Steel
2	Anschlussstück zu Notüberlauf	Inox/Stainlees Steel
3	Blechschaube mit Dichtung	Inox/Stainlees Steel
4	Flach-Dichtung 3.0 mm	EPDM
Max. Abflussmenge: 2.9 l/sec		

Datenblatt

Contec.tube Speier eckig

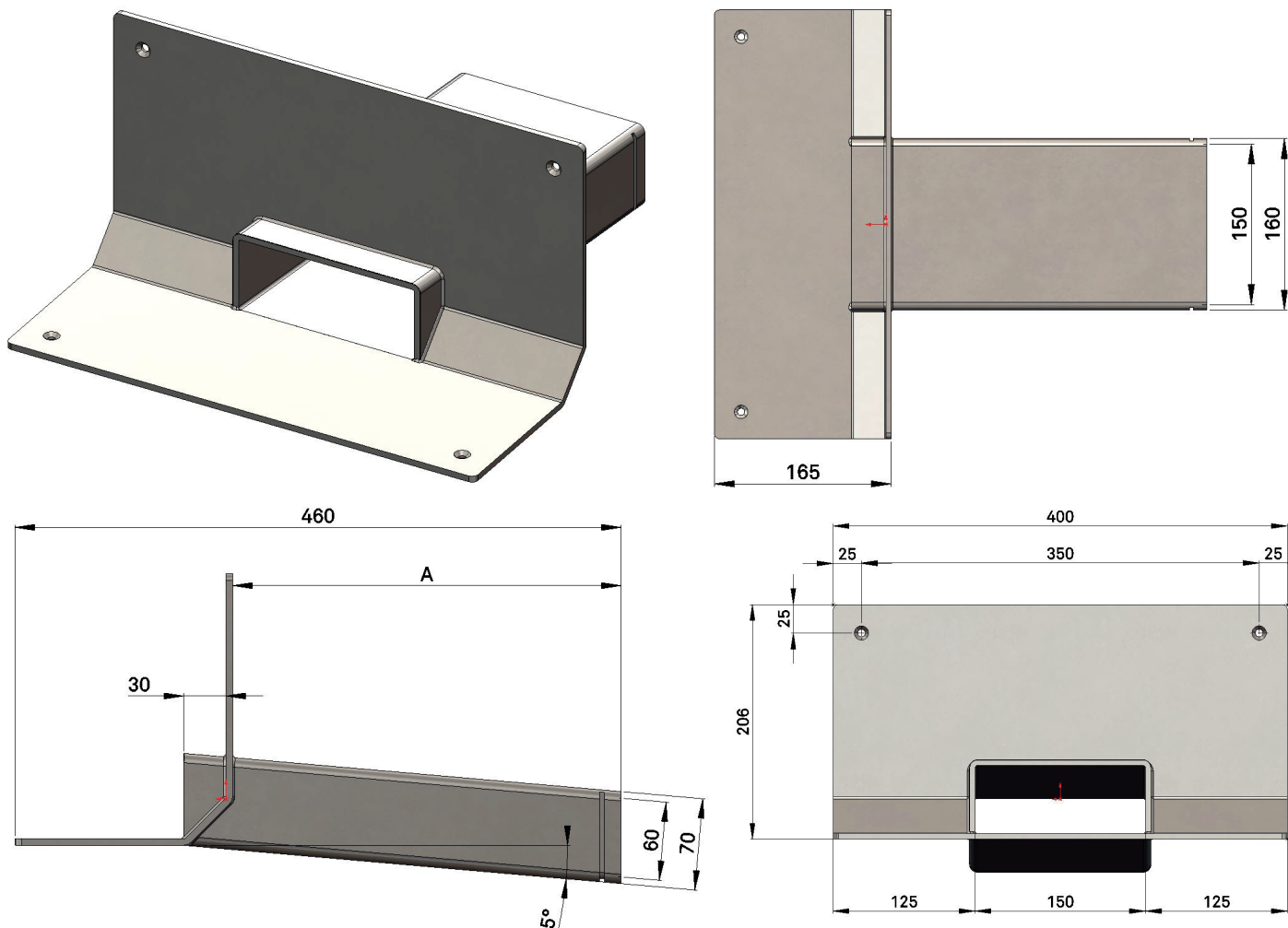


Stückliste Notüberlauf Eckig, Artikelnummer 02.140.20

Pos.	Name	Werkstoff
1	Ablauf Speier	Inox/Stainlees Steel
2	Abdeckung zu Speier	Inox/Stainlees Steel
3	Blechschaube mit Dichtung	Inox/Stainlees Steel
4	Flach-Dichtung 3.0mm	EPDM
Max. Abflussmenge: 2.9 l/sec		

Datenblatt

Contec.tube Speier eckig Kunststoff



Technische Daten

Speier eckig 150 x 60 mm mit Tropfrille	300	600
Artikelnummer	02.120.20	12.120.21
A-Mass	300 mm	600 mm
Material	PE	PE
Max. Ablussmenge l/sec (ohne Kieskorb)	3.3	3.3

Datenblatt

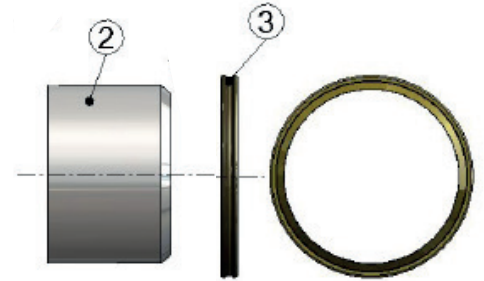
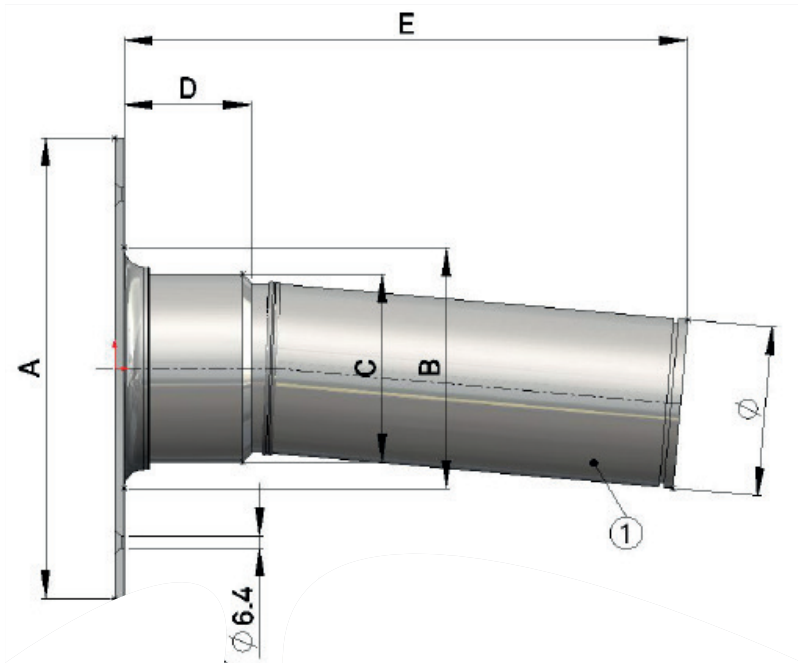
Contec.tube Speier Abflussmenge

Abflussmenge nach DIN EN 1253-2

Nennweite DN	Ausführung	Stauhöhe (mm)																
		20	25	30	35	40	45	50	55	60	65	70	75	80	85	90	95	100
50	als Speier	0.2	0.3	0.4	0.5	0.6	0.8	0.8	0.8	0.9	0.9	0.9	0.9	0.9	0.9	0.9	0.9	0.9
70	als Speier	0.3	0.4	0.5	0.6	0.8	1.0	1.1	1.2	1.4	1.6	1.7	1.9	2.0	2.0	2.0	2.0	2.0
100	als Speier	0.4	0.6	0.7	0.8	1.0	1.2	1.4	1.6	1.9	2.2	2.4	2.7	2.9	3.3	3.6	4.0	4.3

Datenblatt

Contec.tube Speier rund



Pos.	Name	Werkstoff
1	mit Tropfrille	
2	Klemmring	PE
3	Lippen-Dichtung	SBR
4	Tropfnase	PE

Technische Daten

Farbe	Schwarz
Oberfläche	Glatt
Eigenschaften	Langlebig/robust/witterungsstabil/umweltfreundlich mit gestanzten Löchern zur Fixierung
Einsatzgebiet	Zur Notentwässerung durch die Attika von flachen und flachgeneigten, genutzten und ungenutzten Flachdächern

Attika Abläufe/Speier in mm	ø56	ø63	ø75	ø90	ø110	ø125	ø160
Artikelnummer	02.110.20 (300) 02.110.21 (600)	02.110.30 (300) 02.110.31 (600)	02.110.40 (300) 02.110.41 (600)	02.110.50 (300) 02.110.51 (600)	02.110.60 (300) 02.110.61 (600)	02.110.70 (300) 02.110.71 (600)	02.110.80 (300)
A	245	245	245	245	290	290	290
B	80	90	100	120	140	150	190
C	60	70	90	100	120	130	170
D	45	45	65	65	65	75	95
E	300/600	300/600	300/600	300/600	300/600	300/600	300/600

